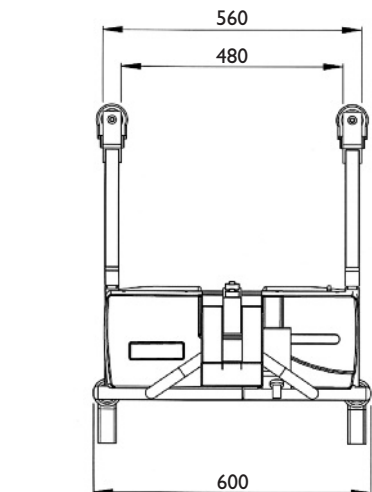
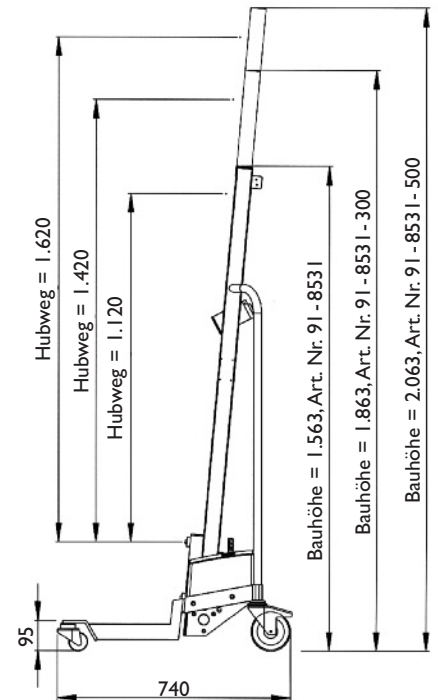
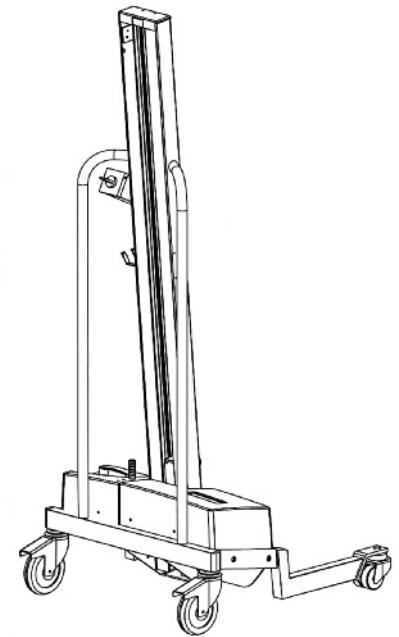


Daten für MicroLift



Lackfreie Ausführung lieferbar.

Der MicroLift kann spezifischen Anforderungen angepasst werden.



Tragkraft	70 kg
Gesamthöhe	1.563 / 1.863 / 2.063 mm
Baulänge	740 mm
Baubreite	600 mm
Hubweg	1.120 / 1.420 / 1.620 mm
Akku	24 V / 7Ah - wartungsfrei
Ladegerät	integriert
Anschlussleistung	40 W
Ladespannung	230 V, ~ 50 Hz
Radsatz	4 Lenkräder; ø 125 mm (hinten), 60 mm (vorne)
Hubkapazität	70 kg / 1 m / 100 Mal
Eigengewicht	27 / 29 / 30 kg
Hubgeschwindigkeit	0,08 m/S

Fahrwerk mit Sicherheitssensoren

Bauhöhe	95 mm
Baubreite	560 mm